



IndigoVision

Комплексные сетевые системы видеонаблюдения

Таблица соответствия креплений для фиксированных купольных камер

Серия 9000 Фиксированные купольные камеры стандартного разрешения с расширенными возможностями	Серия 11000 Фиксированные купольные камеры высокого разрешения с расширенными возможностями	Серия VX HD/5MP Minidome (VX400)	Серия Ultra Фиксированные купольные камеры Ultra 2K

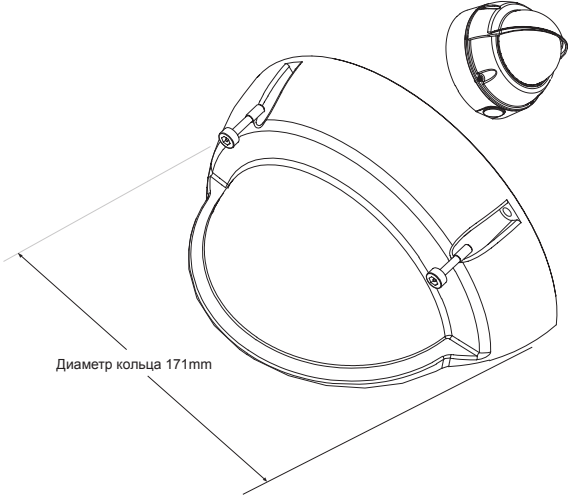
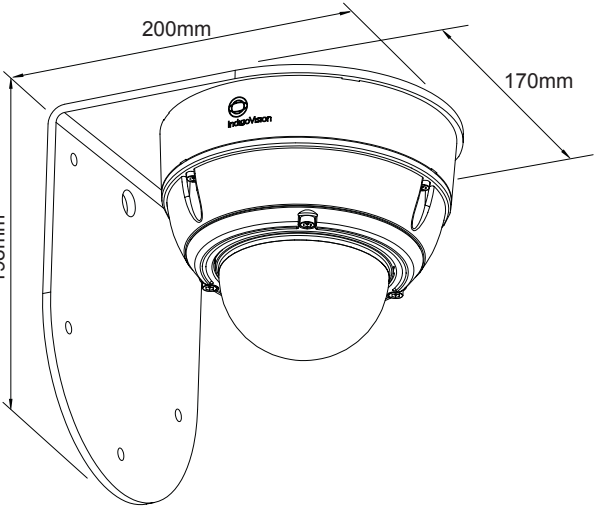
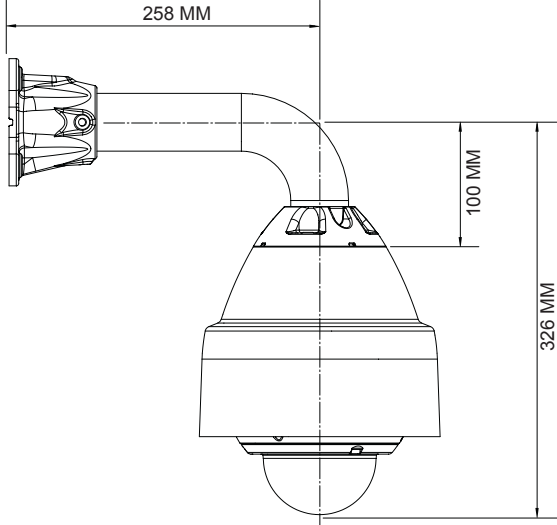
Крепление	Внутренняя	Антивандал-ные камеры		Внутренняя	Антивандал-ные камеры		Внутренняя	Антивандал-ные камеры	
		Внутренняя	Антивандал-ные камеры		Внутренняя	Антивандал-ные камеры		Внутренняя	Антивандал-ные камеры
Потолочное крепление		110069	110069	110169	110169	110269	110269	-	-
Защитный козырек для купола		-	-	-	110034	-	-	-	-
Настенный кронштейн		-	110160	-	110160	110160	110160	-	110160
Настенный кронштейн для подвесных камер*		-	110021	-	110021	-	-	-	110021
Изогнутое крепление*		-	110023	-	110023	-	-	-	110023
Вертикальное подвесное крепление*		-	110025	-	110025	-	-	-	110025
Подвесное крепление с наружной резьбой 1,5" NPT*		-	110027	-	110027	-	-	-	110027
Подвесное крепление с внутренней резьбой 1,5" NPT*		-	110028	-	110028	-	-	-	110028
Вертикальное подвесное крепление*		-	110082	-	110082	-	-	-	110082
Переходник для крепления на трубу*		-	110096	-	110096	-	-	-	110096
Кабель		-	-	-	6 м - 110161	-	6 м - 110267 9 м - 110266	-	6m - 110171

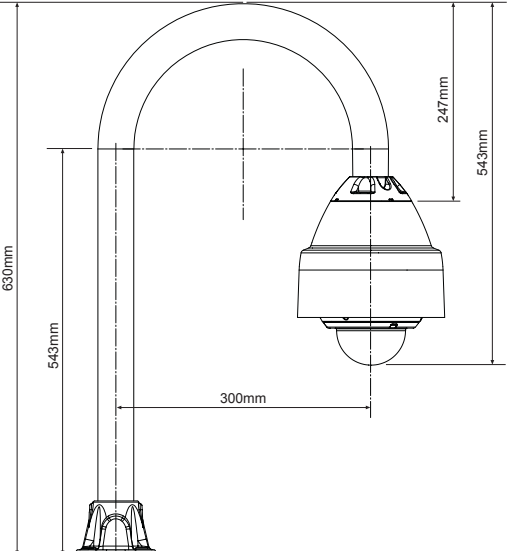
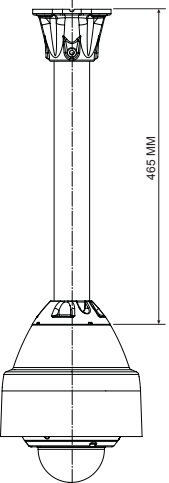
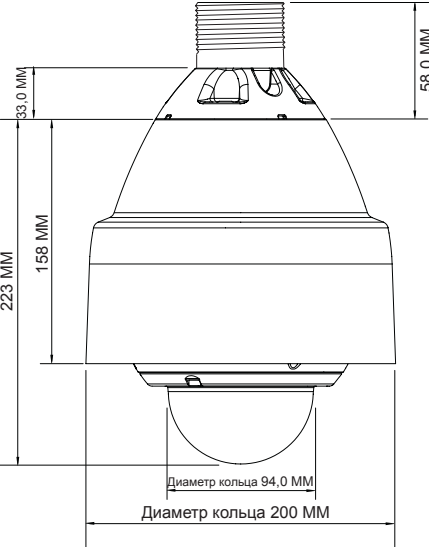
* Переходники совместимы с креплением на стену для подвесных камер. + Все крепления для подвесных фиксированных купольных камер имеют в комплекте подвесной солнцезащитный козырек.

Приложение. Таблица соответствия креплений для камер IndigoVision. Страница 1

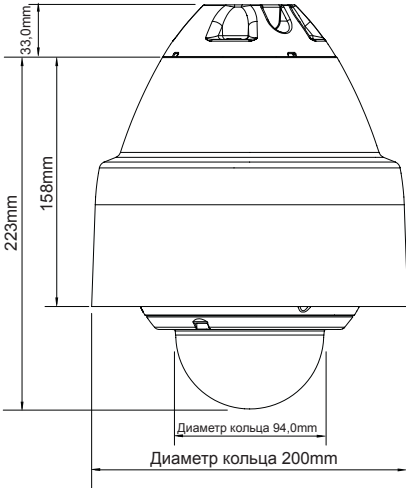
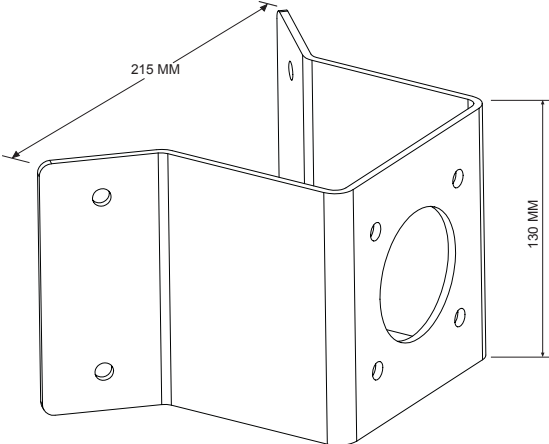
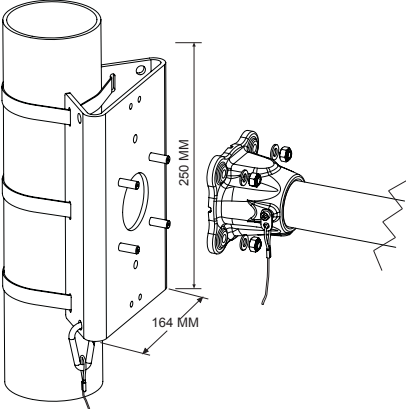
Крепление	Камера/Серия	Габариты	Коды продуктов
Потолочное крепление	Серия 9000	<p>Внешний диаметр 270mm</p> <p>Макс. 45,0 MM</p> <p>90,0 MM</p> <p>63,5 MM</p> <p>Диаметр сферы 96,0 MM</p> <p>Диаметр кольца 225 MM</p> <p>потолочная плита</p>	<p>Серия 9000 Вну - 110069 А.К - 110069</p>
Потолочное крепление	Серия 11000	<p>Внешний диаметр 270mm</p> <p>Макс. 45,0 MM</p> <p>90,0mm</p> <p>71,5mm</p> <p>Диаметр сферы 113,5 MM</p> <p>Диаметр кольца 225 MM</p> <p>потолочная плита</p>	<p>Серия 11000 Вну - 110169 А.К - 110169</p>
Потолочное крепление	Серия ВХ	<p>Внешний диаметр 270 MM</p> <p>Макс. 45,0 MM</p> <p>81,0 MM</p> <p>63,5 MM</p> <p>Диаметр сферы 113,5 MM</p> <p>Диаметр кольца 225 MM</p> <p>потолочная плита</p>	<p>Серия ВХ Вну - 110269 А.К - 110269</p>

Приложение. Таблица соответствия креплений для камер IndigoVision. Страница 2

Крепление	Камера/Серия	Габариты	Коды продуктов
Защитный козырёк для купола	Серия 11000	 <p>Диаметр кольца 171mm</p>	Серия 11000 А.К - 110034
Настенный кронштейн	Все серии (9000/11000/VX/Ultra)	 <p>200mm 170mm 198mm</p>	Серия 9000 А.К - 110160 Серия 11000 А.К - 110160 Серия VX Вну - 110160 А.К - 110160 Серия Ultra А.К - 110160
Настенный кронштейн для подвесных камер	Серии 9000, 11000 и Ultra	 <p>258 MM 100 MM 326 MM</p>	Серия 9000 А.К - 110021 Серия 11000 А.К - 110021 Серия Ultra А.К - 110021

Крепление	Камера/Серия	Габариты	Коды продуктов
Изогнутое крепление	Серии 9000, 11000 и Ultra		<p>Серия 9000 А.К - 110023</p> <p>Серия 11000 А.К - 110023</p> <p>Серия Ultra А.К - 110023</p>
Вертикальное подвесное крепление	Серии 9000, 11000 и Ultra		<p>Серия 9000 А.К - 110025</p> <p>Серия 11000 А.К - 110025</p> <p>Серия Ultra А.К - 110025</p>
Подвесное крепление с наружной резьбой 1,5" NPT	Серии 9000, 11000 и Ultra	 <p>Диаметр кольца 94,0 мм</p> <p>Диаметр кольца 200 мм</p>	<p>Серия 9000 А.К - 110027</p> <p>Серия 11000 А.К - 110027</p> <p>Серия Ultra А.К - 110027</p>

Приложение. Таблица соответствия креплений для камер IndigoVision. Страница 4

Крепление	Камера/Серия	Габариты	Коды продуктов
Подвесное крепление с внутренней резьбой 1,5" NPT	Серии 9000, 11000 и Ultra	 <p>33,0mm 158mm 223mm Диаметр кольца 94,0mm Диаметр кольца 200mm</p>	<p>Серия 9000 А.К - 110028</p> <p>Серия 11000 А.К - 110028</p> <p>Серия Ultra А.К - 110028</p>
Вертикальное подвесное крепление	Серии 9000, 11000 и Ultra	 <p>215 mm 130 mm</p>	<p>Серия 9000 А.К - 110082</p> <p>Серия 11000 А.К - 110082</p> <p>Серия Ultra А.К - 110082</p>
Переходник для крепления на трубу	Серии 9000, 11000 и Ultra	 <p>250 mm 164 mm</p>	<p>Серия 9000 А.К - 110096</p> <p>Серия 11000 А.К - 110096</p> <p>Серия Ultra А.К - 110096</p>
Кабель	Серии 11000, VX и Ultra	Кабельный жгут и сальник (6 м)	<p>Серия 11000 А.К - 110161</p> <p>Серия VX А.К - 110267</p> <p>Серия 11000 А.К - 110171</p>
Кабель	Серия VX	Кабельный жгут и сальник (9 м)	<p>Серия VX А.К - 110266</p>